

AJ 160



AJ 160 - наиболее компактная модель в линейке водомётных движителей Alamarin-Jet, нашедшая применение как у производителей комфортабельных вспомогательных катеров (тендеров) для супер-яхт, так и у производителей небольших рабочих катеров по всему миру. Модель AJ 160 – единственное решение на рынке в своём размере, предназначенное для коммерческого использования, не имеющее ограничений по режимам эксплуатации, как и остальные продукты Alamarin-Jet.

Основные особенности: Водовод конической формы и импеллер переменного диаметра обеспечивают высочайшую эффективность и максимально долгий срок службы движителя, позволяя регулировать зазор между лопастью и обечайкой по мере износа. Передний и задний подшипники в стандартном исполнении смазываются консистентной смазкой, обеспечивая возможность пуска движителя без воды без каких-либо ограничений. Механическое или электрическое управление реверсивной заслонкой позволяет легко интегрировать систему контроля реверса в систему управления судном.



ТИП ДВИЖИТЕЛЯ
ОСЕДИАГОНАЛЬНЫЙ
ОДНОСТУПЕНЧАТЫЙ



МАССА ДВИЖИТЕЛЯ
38 КГ



**ЧАСТОТА ВРАЩЕНИЯ ВАЛА
(МАКС.)**
5000 ОБ/МИН



**ДИАМЕТР ИМПЕЛЛЕРА
(МАКС.)**
186 ММ



**РЕКОМЕНДОВАННОЕ
ВОДОИЗМЩЕНИЕ СУДНА**
1000 КГ
одинарная установка
гליссирующее судно



МОЩНОСТЬ (МАКС.)
74 КВт (100 л.с.)

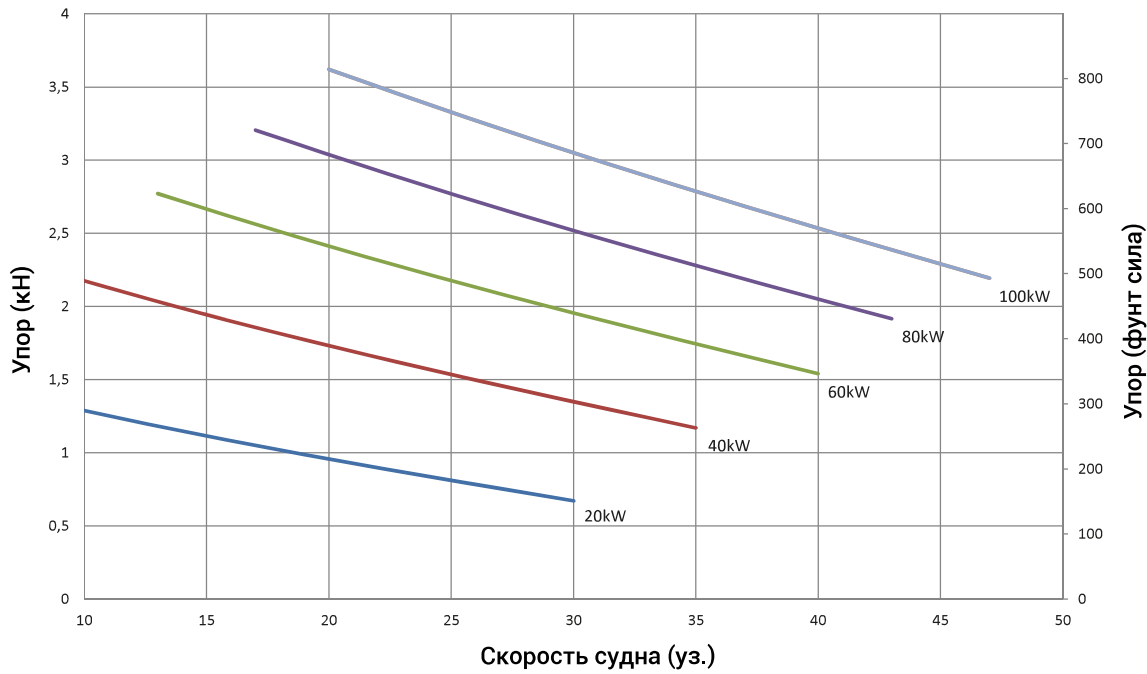


**УПРАВЛЕНИЕ РЕВЕРСИВНОЙ
ЗАСЛОНКОЙ**
МЕХАНИЧЕСКОЕ /
ЭЛЕКТРОННОЕ

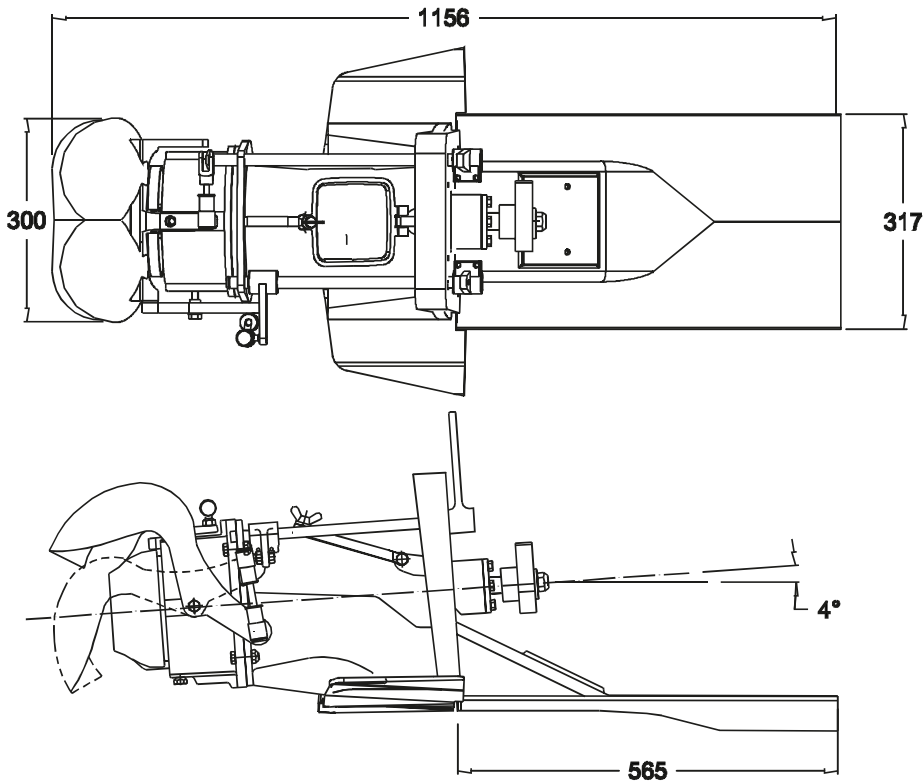


МАТЕРИАЛЫ
НЕРЖАВЕЮЩАЯ СТАЛЬ
АЛЮМИНИЙ

AJ 160 Кривые упора



Представленные данные носят исключительно ознакомительный характер и могут быть изменены без предварительного уведомления. Заполните опросный лист и свяжитесь с представителем Alamarin-Jet для расчёта точных скоростных характеристик Вашего проекта.



СТАНДАРТНЫЙ ФЛАНЕЦ ДВИЖИТЕЛЯ

