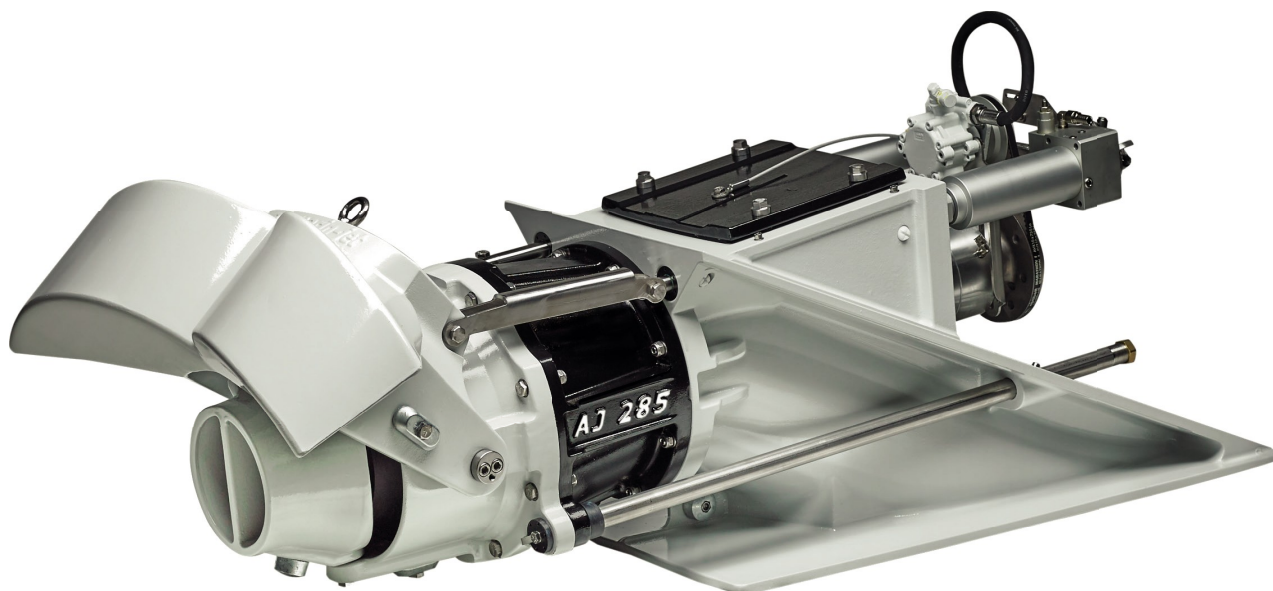


AJ 285



AJ 285 - новейший водомётный движитель с комбинированной рамой, позволяющей устанавливать водомёт как по классической схеме внутри корпуса, так и полностью за транцем. Технология COM-BI-FRAME разработана и запатентована компанией Alamarin-Jet. Революционная конструкция, выдающиеся гидродинамические характеристики и заслуживающий отдельного внимания комплект поставки делают эту модель одной из самых интересных на рынке в своём типоразмере.

Основные особенности: встроенный рулевой цилиндр, интегрированный в корпус маслоохладитель для системы гидравлики, сменная обечайка импеллера, водовод конической формы и импеллер переменного диаметра из нержавеющей стали, система подачи смазки на задний подшипник.



ТИП ДВИЖИТЕЛЯ
ОСЕДИАГОНАЛЬНЫЙ
ОДНОСТУПЕНЧАТЫЙ



МАССА ДВИЖИТЕЛЯ
148 КГ



**ЧАСТОТА ВРАЩЕНИЯ ВАЛА
(МАКС.)**
3700 ОБ/МИН



**ДИАМЕТР ИМПЕЛЛЕРА
(МАКС.)**
288 ММ



**РЕКОМЕНДОВАННОЕ
ВОДОИЗМЩЕНИЕ СУДНА**
5000 КГ
одинарная установка
глыссирующее судно



МОЩНОСТЬ (МАКС.)
370 КВт (500 л.с.)

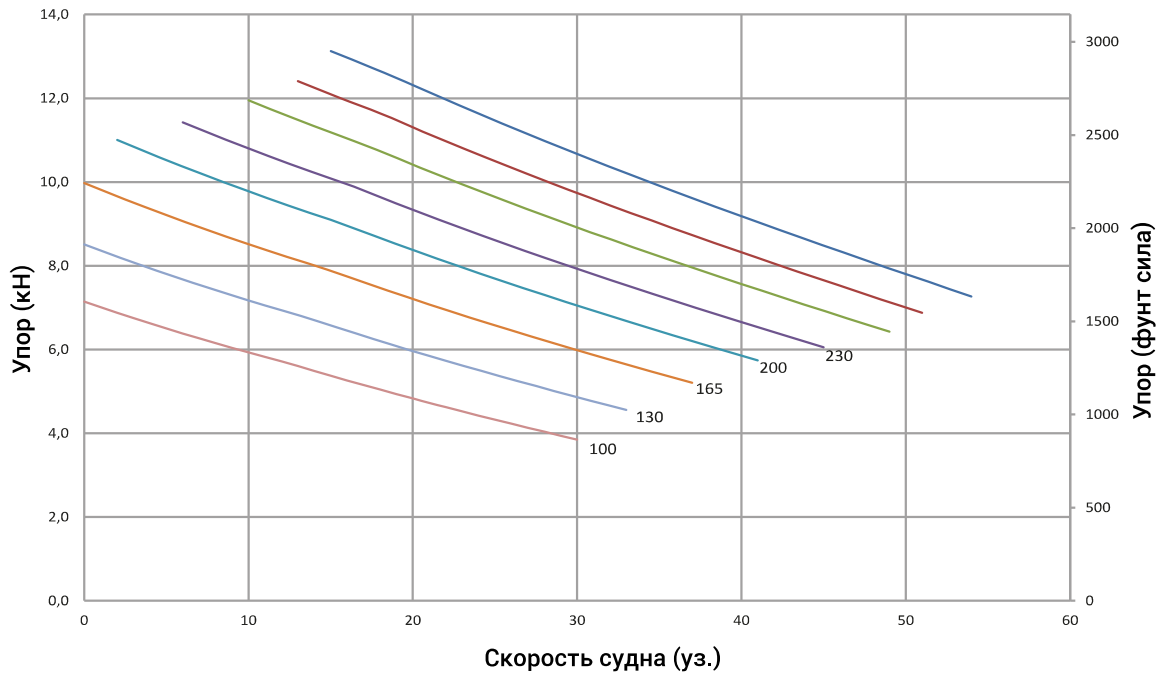


**УПРАВЛЕНИЕ РЕВЕРСИВНОЙ
ЗАСЛОНКОЙ**
ГИДРАВЛИЧЕСКОЕ

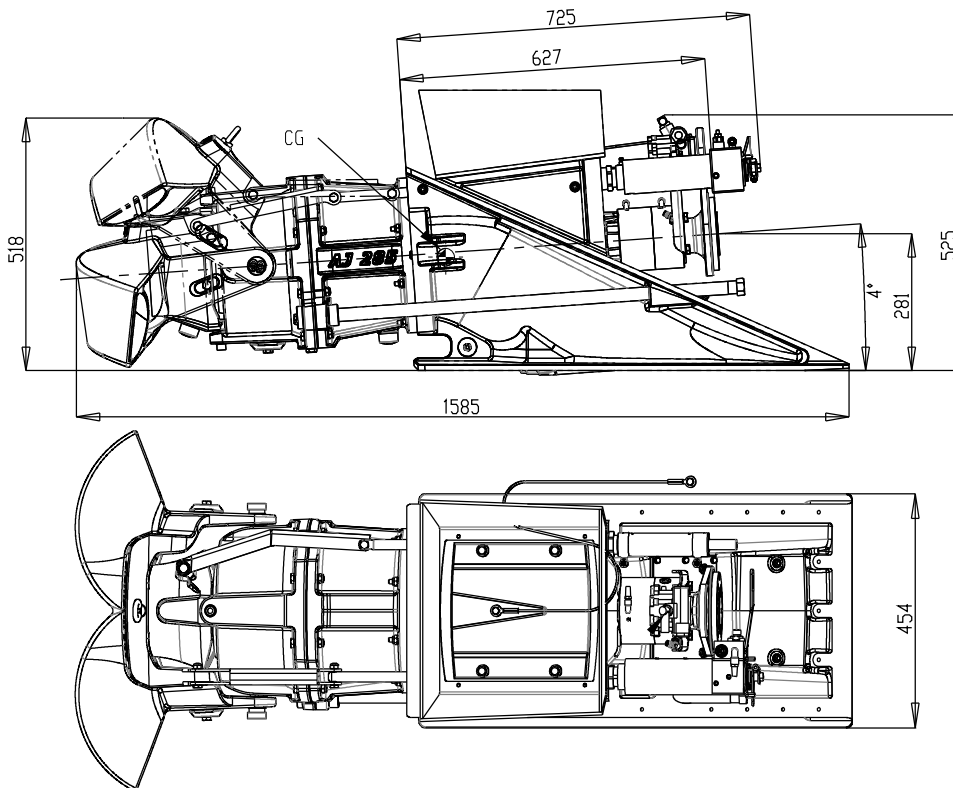


МАТЕРИАЛЫ
НЕРЖАВЕЮЩАЯ СТАЛЬ
АЛЮМИНИЙ

AJ 285 Кривые упора

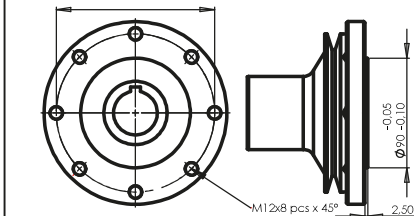


Представленные данные носят исключительно ознакомительный характер и могут быть изменены без предварительного уведомления. Заполните опросный лист и свяжитесь с представителем Alamarin-Jet для расчёта точных скоростных характеристик Вашего проекта.



СТАНДАРТНЫЙ ФЛАНЕЦ ДВИЖИТЕЛЯ

DIN-150



Доступные переходные адаптеры:

DIN-150 to CV-30
DIN-150 to P200

Чертежи предоставляются по запросу