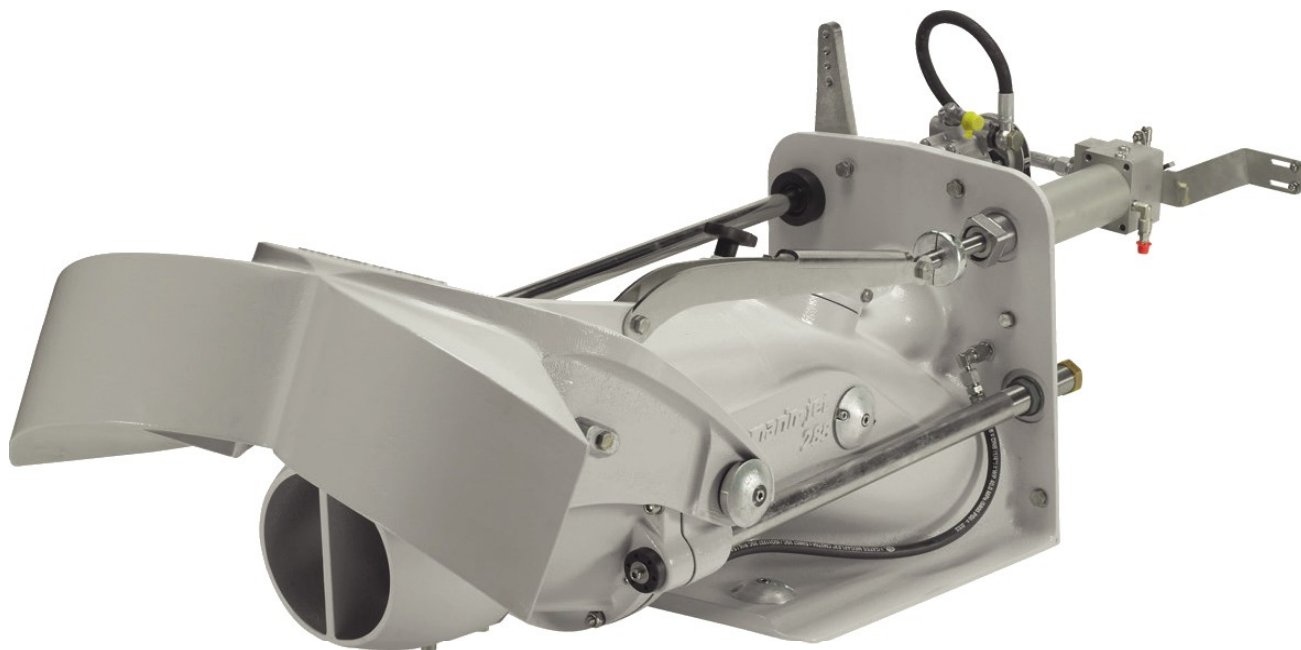


# AJ 288



**AJ 288** - это лёгкий, компактный и высокоэффективный водомётный движитель для коммерческого использования. Благодаря передовому гидродинамическому дизайну модель AJ 288 обладает самым высоким в классе порогом кавитации без ущерба для максимальной скорости.

AJ 288 предназначен для установки за транцем методом LONG-TAIL. Это означает, что большая часть корпуса движителя располагается снаружи за транцем. Данный метод установки освобождает пространство в моторном отсеке и предоставляет судостроителю возможность по необходимости варьировать положение центра тяжести судна.

По аналогии с младшими моделями AJ 288 обладает всеми основными техническими преимуществами, присущими Alamarin-Jet: водовод конической формы и импеллер переменного диаметра из нержавеющей стали, смазываемые передний и задний подшипники.



**ТИП ДВИЖИТЕЛЯ**  
ОСЕДИAGONАЛЬНЫЙ  
ОДНОСТУПЕНЧАТЫЙ



**МАССА ДВИЖИТЕЛЯ**  
120 КГ



**ЧАСТОТА ВРАЩЕНИЯ ВАЛА  
(МАКС.)**  
3700 ОБ/МИН



**ДИАМЕТР ИМПЕЛЛЕРА  
(МАКС.)**  
288 ММ



**РЕКОМЕНДОВАННОЕ  
ВОДОИЗМЩЕНИЕ СУДНА**  
5000 КГ  
одинарная установка  
гליссирующее судно



**МОЩНОСТЬ (МАКС.)**  
330 КВт (450 л.с.)

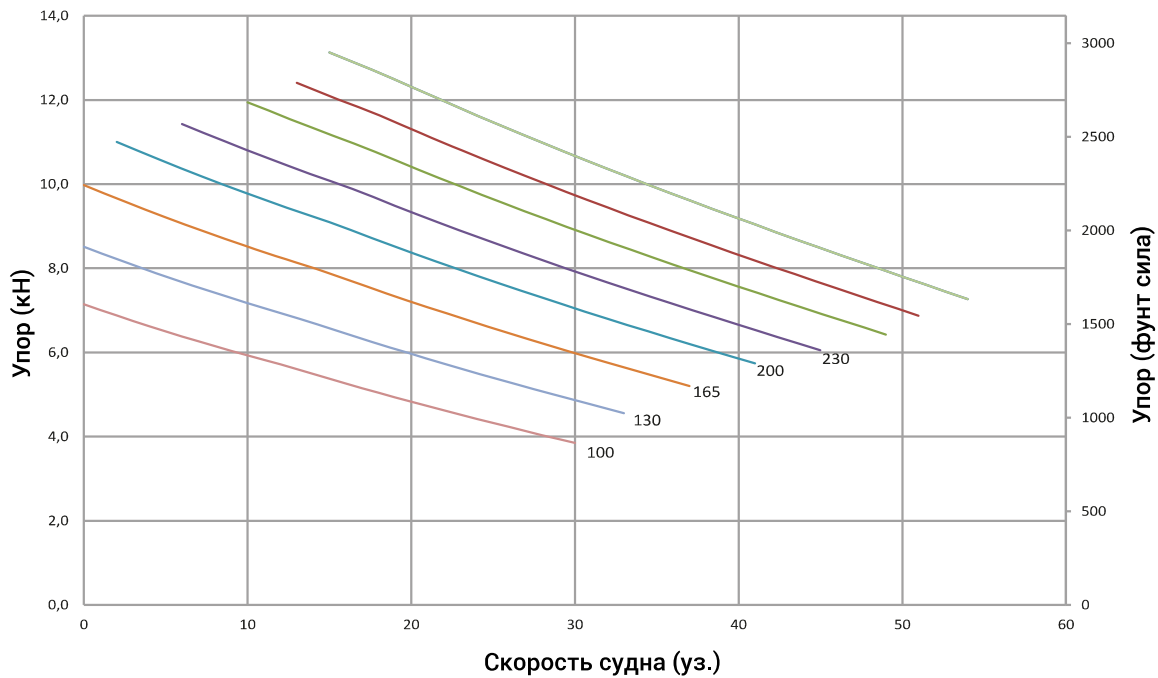


**УПРАВЛЕНИЕ РЕВЕРСИВНОЙ  
ЗАСЛОНКОЙ**  
ГИДРАВЛИЧЕСКОЕ

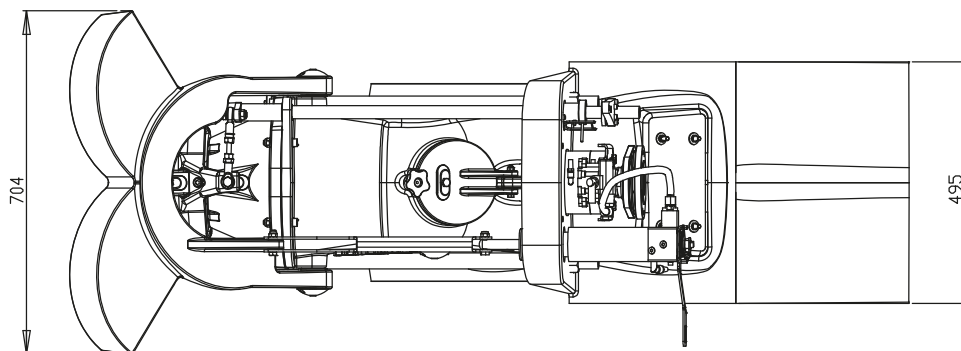
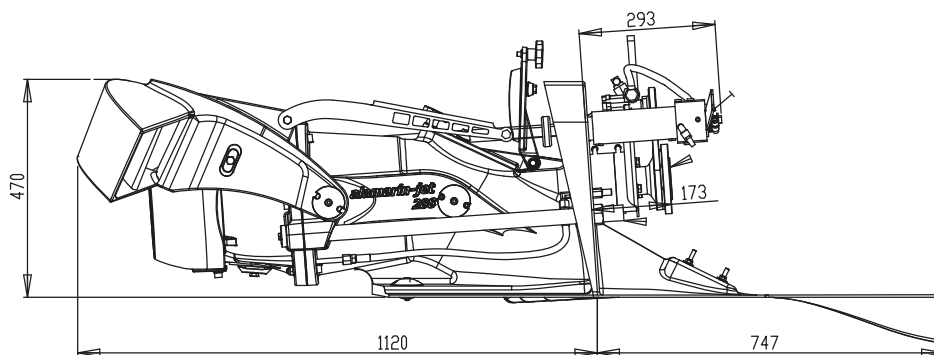


**МАТЕРИАЛЫ**  
НЕРЖАВЕЮЩАЯ СТАЛЬ  
АЛЮМИНИЙ

## AJ 288 Кривые упора



Представленные данные носят исключительно ознакомительный характер и могут быть изменены без предварительного уведомления. Заполните опросный лист и свяжитесь с представителем Alamarin-Jet для расчёта точных скоростных характеристик Вашего проекта.



### СТАНДАРТНЫЙ ФЛАНЕЦ ДВИЖИТЕЛЯ

