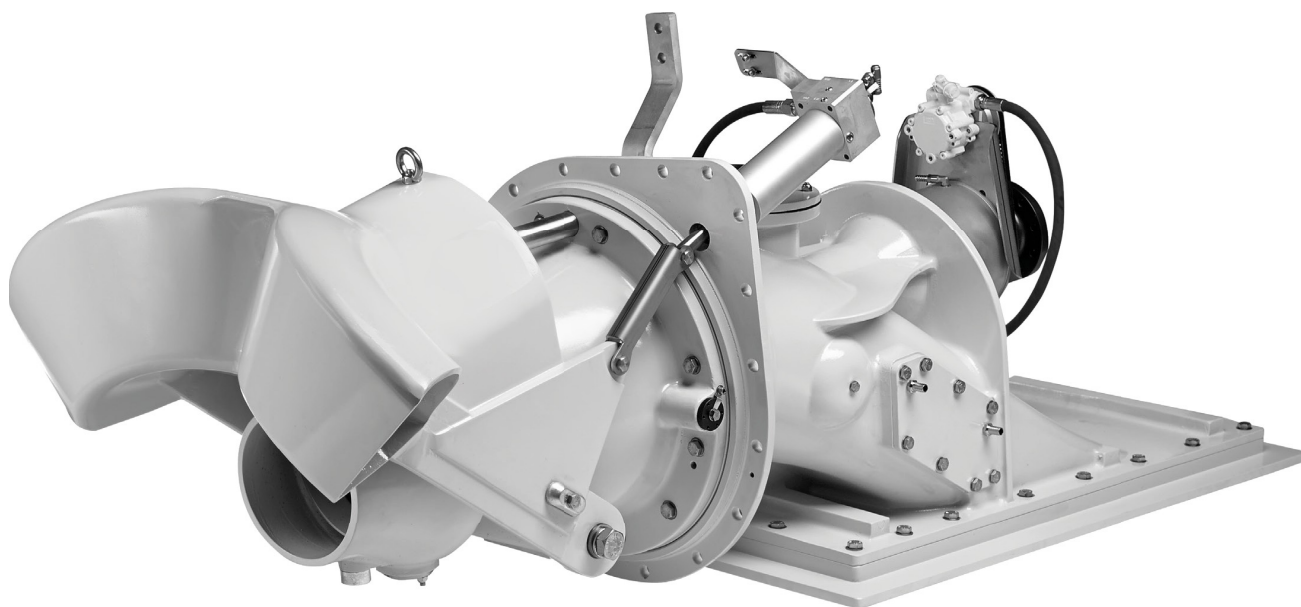


AJ 340



AJ 340 – легкий, компактный и высокоэффективный водомётный движитель. Благодаря передовому гидродинамическому дизайну модель AJ 340 обладает самым высоким в классе порогом кавитации и гарантирует стабильный упор во всём диапазоне скоростей.

По аналогии с младшими моделями AJ 340 обладает всеми основными техническими преимуществами, присущими движителям Alamarin-Jet: водовод конической формы и импеллер переменного диаметра из нержавеющей стали, смазываемые передний и задний подшипники и интегрированный в корпус маслоохладитель.



ТИП ДВИЖИТЕЛЯ
ОСЕДИАГОНАЛЬНЫЙ
ОДНОСТУПЕНЧАТЫЙ



МАССА ДВИЖИТЕЛЯ
245 КГ



**ЧАСТОТА ВРАЩЕНИЯ ВАЛА
(МАКС.)**
3300 ОБ/МИН



**ДИАМЕТР ИМПЕЛЛЕРА
(МАКС.)**
335 ММ



**РЕКОМЕНДОВАННОЕ
ВОДОИЗМЩЕНИЕ СУДНА**
7500 КГ
одинарная установка
глыссирующее судно



МОЩНОСТЬ (МАКС.)
550 КВт (750 л.с.)

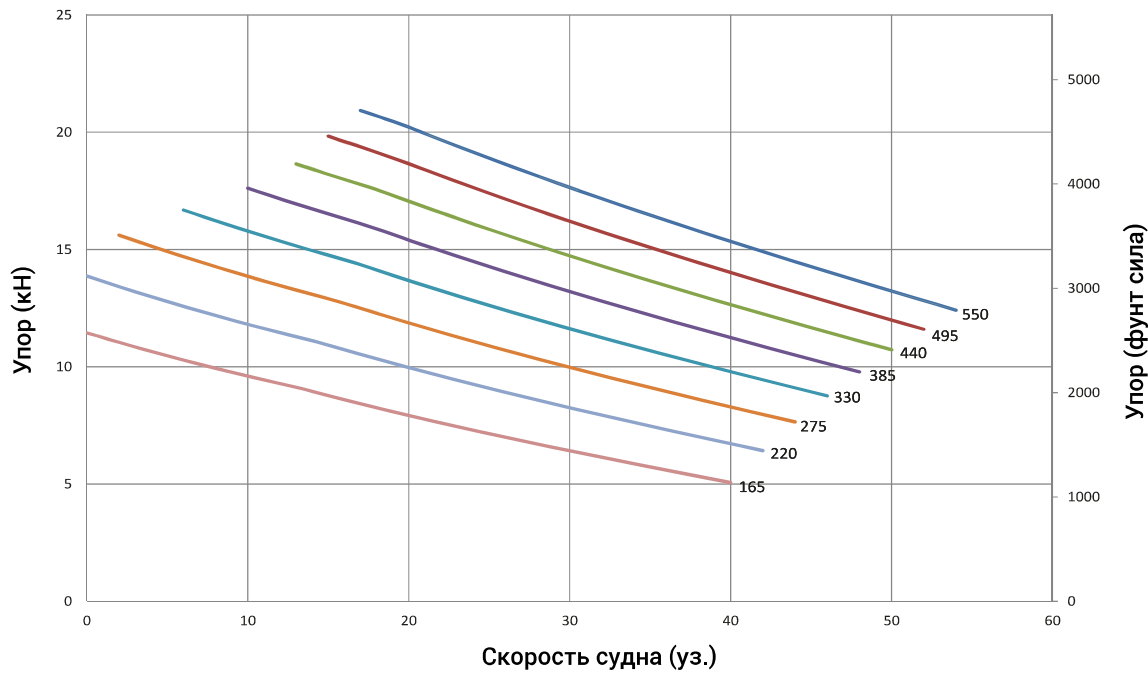


**УПРАВЛЕНИЕ РЕВЕРСИВНОЙ
ЗАСЛОНКОЙ**
ГИДРАВЛИЧЕСКОЕ

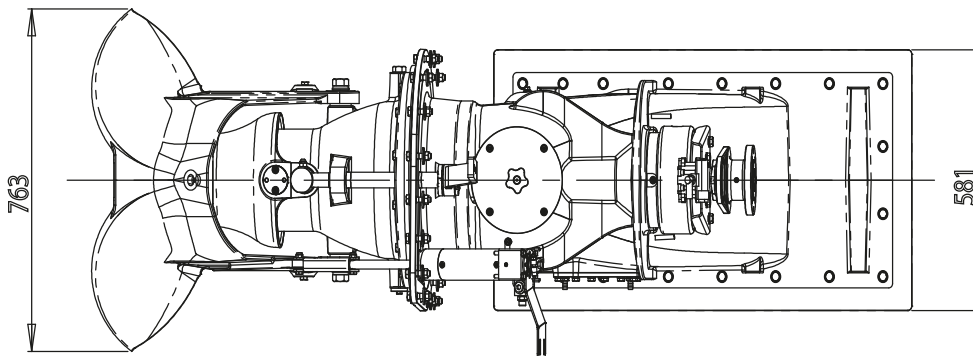
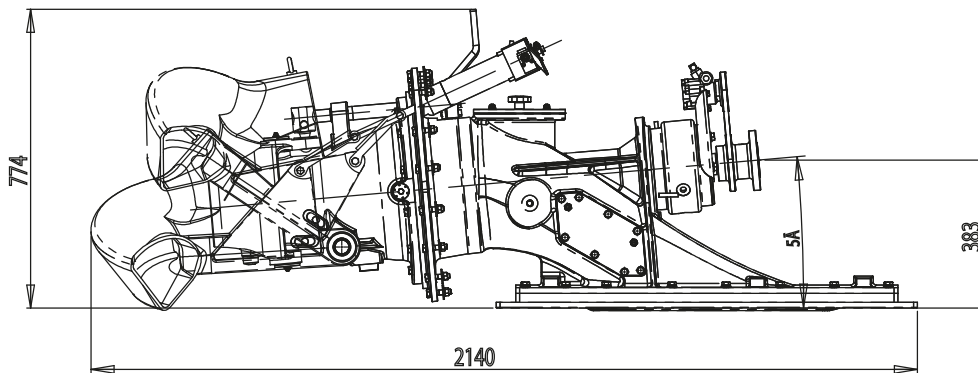


МАТЕРИАЛЫ
НЕРЖАВЕЮЩАЯ СТАЛЬ
АЛЮМИНИЙ

AJ 340 Кривые упора

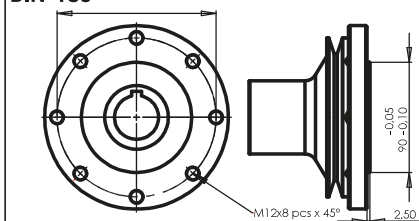


Представленные данные носят исключительно ознакомительный характер и могут быть изменены без предварительного уведомления. Заполните опросный лист и свяжитесь в представителем Alamarin-Jet для расчёта точных скоростных характеристик Вашего проекта.



СТАНДАРТНЫЙ ФЛАНЕЦ ДВИЖИТЕЛЯ

DIN-150



Доступные переходные адаптеры:

- DIN-150 to CV-30
- DIN-150 to P200

Чертежи предоставляются по запросу